

# GINEBRA Papelera simple

Diseño: Pascual Salvador

GIN/01

**DESCRIPCIÓN.** Contenedor de uso interior para el reciclaje de residuos sólidos. Cuerpo en lamina extrusionada de polipropileno, base en estampación de acero de 0,8 mm. La unión del panel plástico se produce mediante clips de nylon y las tuercas que atornillan la base son del mismo material. La base puede recoger líquidos, en caso de descuido por el usuario, sin manchar el suelo. Dispone de un accesorio para colgarla a pared o mesa de trabajo. Capacidad 18 litros.

**CARACTERÍSTICAS** La sencillez de su planteamiento le hace un objeto cercano y por sus materiales innovador. El accesorio de colgar la hace integrable al mobiliario.

**ACABADOS.** La gama de colores translucidos del cuerpo es: blanco, amarillo, naranja, verde y azul, que pueden ser utilizados como colores de reciclaje. Base y asa en gris Ral 9006.

**RESISTENCIA AL FUEGO.** Según datos del material, temperatura de deformación bajo carga 60°. Base metálica no combustible.

**MEDIOAMBIENTAL.** Los materiales utilizados son fácilmente segregables para su posterior reciclado e incorporan alto porcentaje de material reciclado. Por concepción de producto se prevé un largo ciclo vida útil.

**ACCESORIOS.** Soporte mural en metacrilato torneado.

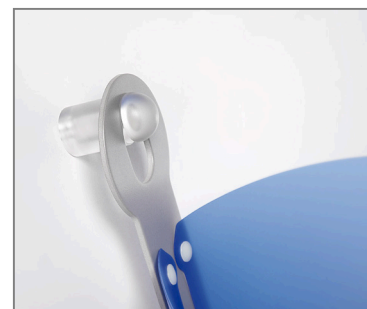
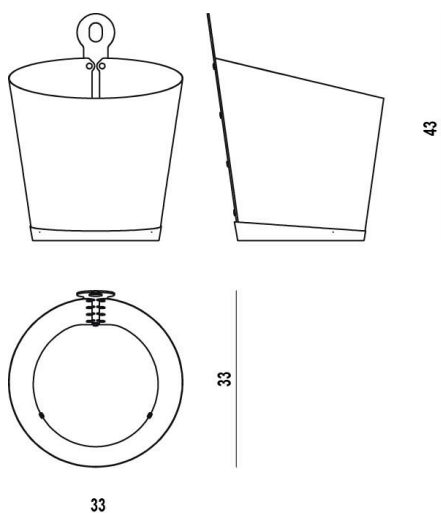
**MANTENIMIENTO.** Limpiar con paño seco y un detergente neutro.

**PERSONALIZACIÓN.** Posibilidad de incorporar texto o logotipo en la lámina plástica en vinilo o serigrafía.

**MEDIDAS / PESO / CAPACIDAD.** (l x a x h) 430 X 330 X 330 mm. / 0,6 Kg. / 18 l.

**EMBALAJE.** 450 x 350 x 350 mm..

**GARANTÍA.** Tiene una garantía de dos años, salvo por mal uso o manipulación.



# GINEBRA Papelera doble

Diseño: Pascual Salvador

GIN/02

**DESCRIPCIÓN.** Contenedor de uso interior para el reciclaje de residuos sólidos. Consta de dos cuerpos ambos en lámina extrusionada de polipropileno, base en estampación de acero de 0,8 mm. La unión de los paneles plásticos se produce mediante clips de nylon y las tuercas que atornillan la base son del mismo material. La base puede recoger líquidos, en caso de descuido por el usuario, sin manchar el suelo. Con asa para su manipulación. Capacidad 10 litros en cada lado.

**CARACTERÍSTICAS** La sencillez de su planteamiento le hace un objeto cercano y por sus materiales innovador.

**ACABADOS.** La gama de colores translucidos del cuerpo es: blanco, amarillo, naranja, verde y azul, que pueden ser utilizados como colores de reciclaje. Base y asa en gris Ral 9006.

**RESISTENCIA AL FUEGO.** Según datos del material, temperatura de deformación bajo carga 60°. Base metálica no combustible.

**MEDIOAMBIENTAL.** Los materiales utilizados son fácilmente segregables para su posterior reciclado e incorporan alto porcentaje de material reciclado. Por concepción de producto se prevé un largo ciclo vida útil.

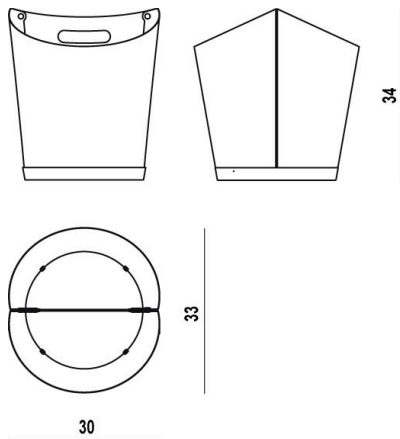
**MANTENIMIENTO.** Limpiar con paño seco y un detergente neutro.

**PERSONALIZACIÓN.** Posibilidad de incorporar texto o logotipo en la lámina plástica en vinilo o serigrafía.

**MEDIDAS / PESO / CAPACIDAD.** (l x a x h) 300 X 330 X 340 mm. / 0,7 Kg. / 10+10 l

**EMBALAJE.** 320 x 350 x 360 mm.

**GARANTÍA.** Tiene una garantía de dos años, salvo por mal uso o manipulación.



# GINEBRA Papelera doble con tapa

Diseño: Pascual Salvador

GIN/03

**DESCRIPCIÓN.** Contenedor de uso interior para el reciclaje de residuos sólidos. Consta de dos cuerpos ambos en lámina extrusionada de polipropileno con tapa en uno de ellos, base en estampación de acero de 0,8 mm. La unión de los paneles se produce mediante clips de nylon y las tuercas que atornillan la base son del mismo material. La base puede recoger líquidos, en caso de descuido por el usuario, sin manchar el suelo. Con asa para su manipulación y espiral plástica para la tapa. Capacidad 10 litros en cada lado.

**CARACTERÍSTICAS** La sencillez de su planteamiento le hace un objeto cercano y por sus materiales innovador.

**ACABADOS.** La gama de colores translúcidos del cuerpo es: blanco, amarillo, naranja, verde y azul, que pueden ser utilizados como colores de reciclaje. Base, asa y tapa en gris ral 9006.

**RESISTENCIA AL FUEGO.** Según datos del material, temperatura de deformación bajo carga 60°. Base metálica no combustible.

**MEDIOAMBIENTAL.** Los materiales utilizados son fácilmente segregables para su posterior reciclado e incorporan un alto porcentaje de material reciclado. Por concepción de producto se prevé un largo ciclo vida útil.

**MANTENIMIENTO.** Limpiar con paño seco y un detergente neutro.

**PERSONALIZACIÓN.** Posibilidad de incorporar texto o logotipo en la lámina plástica en vinilo o serigrafía.

**MEDIDAS / PESO / CAPACIDAD.** (l x a x h) 310 X 330 X 350 mm. / 0,8 Kg. / 13+6 l.

**EMBALAJE.** 330 x 350 x 370 mm.

**GARANTÍA.** Tiene una garantía de dos años, salvo por mal uso o manipulación.

