

NAGOYA Atril tapizado sin electrificar

Diseño: Joan Gaspar

NAG/01

DESCRIPCIÓN. Atril para conferencias construido mediante un núcleo de polietileno rotacional tapizado en textil (87% vinilo-10% polyester). De la base metálica en plancha de 10 mm surge una única columna de Ø 160 mm en acero inoxidable que sustenta el cuerpo del atril. La parte superior inclinada para facilitar la lectura, está rematada por una plancha de 2 mm pintada en epoxy antracita. Dispone de reposavasos y retenedor de documentos. La base incorpora una barra reposapiés de inoxidable.

CARACTERÍSTICAS Diseñado como si de un elemento escultórico se tratara, será el complemento requerido para un podio y su orador.

ACABADOS. El polietileno rotacional se presenta tapizado en textil y tres colores a escoger: gris, violeta, beige y blanco. El resto de piezas metálicas, exceptuando las de inox, en epoxy antracita.

RESISTENCIA AL FUEGO. Base y mástil metálico, no arden ni provocan humos tóxicos. El polietileno cumple la norma ISO 75-2/B. El textil tiene un tratamiento ignífugo UNE 23727 o M2 FRANCE.

MEDIOAMBIENTAL. Los materiales utilizados son fácilmente segregables para su posterior reciclado e incorporan alto porcentaje de material reciclado. Por la concepción del producto se presupone un largo ciclo de vida útil.

ACCESORIOS. Existe el modelo electrificado (NAG/02), donde puede adaptarse como accesorio la lámpara y el microfono.

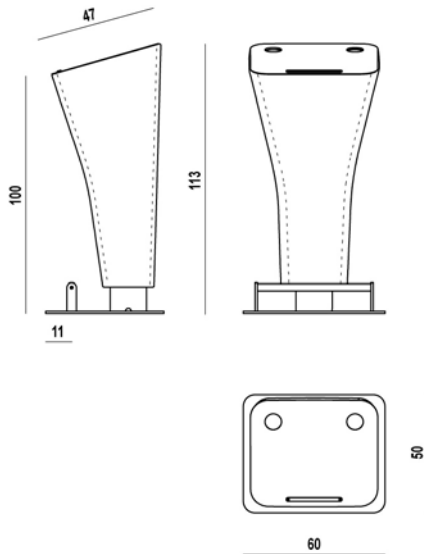
MANTENIMIENTO. Limpiar con paño seco y un detergente neutro.

PERSONALIZACIÓN. Se puede tapizar en otros acabados siempre que la tela lo permita.

MEDIDAS / PESO. (l x a x h) 600 x 500 x 1130mm / 35kg /.

EMBALAJE. Se entregará montado en bolsa de plástico y caja de cartón doble canal.

GARANTÍA. Tiene una garantía de dos años, salvo por mal uso o manipulación.



NAGOYA Atril tapizado electrificado

Diseño: Joan Gaspar

NAG/02

DESCRIPCIÓN. Atril para conferencias construido mediante un núcleo de polietileno rotacional tapizado en textil (87% vinilo-10% polyester). De la base metálica en plancha de 10 mm surge una única columna de Ø 160 mm en acero inoxidable que sustenta el cuerpo del atril. La parte superior inclinada para facilitar la lectura, está rematada por una plancha de 2 mm pintada en epoxy antracita. Dispone de reposavasos, retenedor de documentos y registro con puerta abatible; dentro del cual se encuentra una regleta con dos tomas de corriente, una base para micro y para la lámpara. No se incluye el micro ni la lámpara. La base incorpora una barra reposapiés de inoxidable.

CARACTERÍSTICAS Diseñado como si de un elemento escultórico se tratara, será el complemento requerido para un podio y su orador.

ACABADOS. El polietileno rotacional se presenta tapizado en textil; tres colores a escoger: gris, violeta, beige y blanco. El resto de piezas metálicas, exceptuando las de inoxidable, en epoxy antracita.

RESISTENCIA AL FUEGO. Base y mástil metálico, no arden ni provocan humos tóxicos. El polietileno cumple la norma ISO 75-2/B. El textil tiene un tratamiento ignífugo UNE 23727 - M2 FRANCE.

MEDIOAMBIENTAL. Los materiales utilizados son fácilmente segregables para su posterior reciclado e incorporan alto porcentaje de material reciclado. Por la concepción del producto se presupone un largo ciclo de vida útil.

ACCESORIOS. Existe el modelo sin electrificar (NAG/01).

MANTENIMIENTO. Limpiar con paño seco y un detergente neutro.

PERSONALIZACIÓN. Se puede tapizar en otros acabados siempre que la tela lo permita.

MEDIDAS / PESO. (l x a x h) 600 x 500 x 1130mm / 35kg /.

EMBALAJE. Se entregará montado en bolsa de plástico y caja de cartón doble canal.

GARANTÍA. Tiene una garantía de dos años, salvo por mal uso o manipulación.

