

OKINAWA Pizarra con soporte y ruedas

Diseño: Pascual Salvador

OKI/01

DESCRIPCIÓN. Conjunto de pizarras de pie con estructura en tubo de acero de $\varnothing 30 \times 1.5$ y 22×1 mm., y tablero en aglomerado de alta densidad rematado por lámina de alto brillo para facilitar la escritura y el borrado con rotuladores de borrado en seco. Los tableros son de medidas: 1500×1000 y 1200×1000 mm. sin marco y con perímetro efecto cristal. Es desmontable para su transporte e incorpora un asa posterior para su desplazamiento, así como una bandeja para accesorios de escritura. En el tamaño de 1,50 m. incorpora la posibilidad de utilizar bloc de papel. Puede suministrarse con o sin ruedas.

CARACTERÍSTICAS. Disponible en versiones fija y ruedas con freno. En 1,20 y 1,50 cm. de ancho. Su ausencia de marco perimetral crea un buen efecto estético.

ACABADOS. El tubo de $\varnothing 30$ siempre en color gris Ral 9006, y el de $\varnothing 22$ en antracita, azul y verde.

RESISTENCIA AL FUEGO. El tubo es metálico por lo que no es combustible ni provoca humos tóxicos. El tablero es M-3.

MEDIOAMBIENTAL. Los materiales utilizados son fácilmente segregables para su posterior reciclado e incorporan alto porcentaje de material reciclado. Por la concepción del producto se presupone un largo ciclo de vida útil.

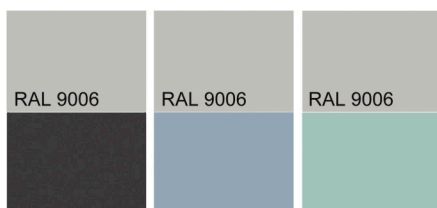
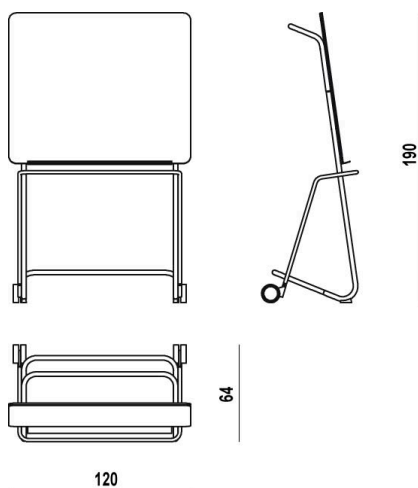
MANTENIMIENTO. Limpiar con paño seco y un detergente neutro.

PERSONALIZACIÓN. Consultar, en caso de disponer de un proyecto, la posibilidad de personalización de la estructura.

MEDIDAS / PESO. (l x a x h) $1900 \times 1200 \times 637$ y $1900 \times 1500 \times 637$ mm. / 26 y 28 Kg.

EMBALAJE. $1520 \times 1020 \times 60 + 1700 \times 400 \times 400$ mm. y $1220 \times 1020 \times 60 + 1700 \times 400 \times 400$ mm.

GARANTÍA. Tiene una garantía de dos años, salvo por mal uso o manipulación.



OKINAWA Pizarra mural

Diseño: Pascual Salvador

OKI/21-22

DESCRIPCIÓN. Conjunto de pizarras murales con tablero en aglomerado de alta densidad rematado por lámina de alto brillo para facilitar la escritura y el borrado con rotuladores de borrado en seco. Con perímetro efecto cristal y una bandeja para accesorios de escritura. El modelo mural se entrega con un sistema de guías de aluminio para facilitar su colocación a la pared. En el tamaño de 1,5 m. incorpora la posibilidad de utilizar bloc de papel.

CARACTERÍSTICAS. Mural en 1,20 y 1,50 cm. de ancho. Su ausencia de marco perimetral crea un buen efecto estético.

ACABADOS. Superficie de escritura en blanco, alto brillo.

RESISTENCIA AL FUEGO. El perfil es metálico por lo que no es combustible ni provoca humos tóxicos. El tablero es M-3.

MEDIOAMBIENTAL. Los materiales utilizados son fácilmente segregables para su posterior reciclado e incorporan alto porcentaje de material reciclado. Por la concepción del producto se presupone un largo ciclo de vida útil.

MANTENIMIENTO. Limpiar con paño seco y un detergente neutro.

PERSONALIZACIÓN. Consultar, en caso de disponer de un proyecto, la posibilidad de personalización de la estructura

MEDIDAS / PESO. (l x a x h) 1500 x 1000 x 75 y 1200 x 1000 x 75 mm. / 18 y 12 Kg.

EMBALAJE. 1530 x 1030 x 40 y 1230 x 1030 x 40 mm.

GARANTÍA. Tiene una garantía de dos años, salvo por mal uso o manipulación.

