

# OSAKA Pizarra plegable con bloc

Diseño: Mar Vaillo

OSK/01

**DESCRIPCIÓN.** Pizarra de pié fabricada en núcleo de contrachapado rematado con lámina de alto brillo para facilitar la escritura con rotuladores de borrado en seco, y su posterior borrado. Dispone de un caballete en tubo de acero inoxidable de  $\varnothing 16 \times 1,5$  mm. que permite su plegado para transporte, e incluso para su almacenaje en un espacio mínimo. El tablero incorpora un pliegue para colocar los accesorios de escritura. El modelo de pié incorpora soporte de bloc de papel.

**CARACTERÍSTICAS.** Su aspecto high-tech en la estructura y minimalista en el tablero la hace compatible en cualquier tipo de instalación, y su función de plegado le da valor añadido.

**ACABADOS.** En acero inoxidable pulido brillante AISI 304 la estructura y el tablero en color blanco, alto brillo, canto barnizado natural.

**RESISTENCIA AL FUEGO.** El tubo es metálico por lo que no es combustible ni provoca humos tóxicos. El tablero es M-3.

**MEDIOAMBIENTAL.** Los materiales utilizados son fácilmente segregables para su posterior reciclado e incorporan alto porcentaje de material reciclado. Por la concepción del producto se presupone un largo ciclo de vida útil.

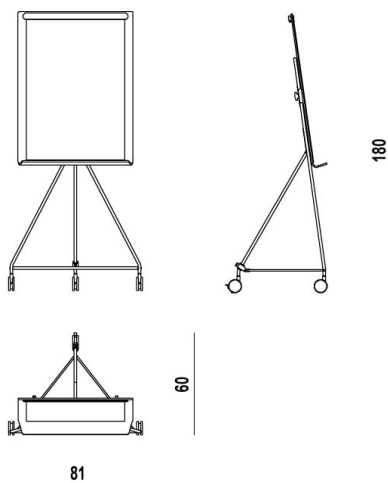
**MANTENIMIENTO.** Limpiar con paño seco y un detergente neutro.

**PERSONALIZACIÓN.** Consultar, en caso de disponer de un proyecto, la posibilidad de personalización de la estructura.

**MEDIDAS / PESO.** (l x a x h) En función de la medida solicitada.

**EMBALAJE.** 860 x 1620 x 190 mm.

**GARANTÍA.** Tiene una garantía de dos años, salvo por mal uso o manipulación.



# OSAKA Pizarra mural

Diseño: Mar Vaillo

OSK/10-11

**DESCRIPCIÓN.** Pizarra en modelos murales fabricada en núcleo de contrachapado rematado con lámina de alto brillo para facilitar la escritura con rotuladores de borrado en seco, y su posterior borrado. El tablero incorpora un pliegue para colocar los accesorios de escritura. El modelo mural se entrega con un sistema de guías de aluminio para facilitar su colocación en la pared. El modelo mural de 1,40 m. dispone de soporte de bloc de papel.

**CARACTERÍSTICAS.** Su aspecto minimalista la hace compatible en cualquier tipo de instalación.

**ACABADOS.** Tablero en color blanco, alto brillo, canto barnizado natural.

**RESISTENCIA AL FUEGO.** Los soportes de aluminio son metálicos por lo que no es combustible ni provoca humos tóxicos. El tablero es M-3.

**MEDIOAMBIENTAL.** Los materiales utilizados son fácilmente segregables para su posterior reciclado e incorporan alto porcentaje de material reciclado. Por la concepción del producto se presupone un largo ciclo de vida útil.

**MANTENIMIENTO.** Limpiar con paño seco y un detergente neutro.

**PERSONALIZACIÓN.** Consultar, en caso de disponer de un proyecto, la posibilidad de personalización de la estructura.

**MEDIDAS / PESO.** (l x a x h) 940 x 950 x 110 y 940 x 1400 x 110 mm. / 7 y 9 Kg.

**EMBALAJE.** 960 x 970 x 130 y 960 x 1430 x 130 mm.

**GARANTÍA.** Tiene una garantía de dos años, salvo por mal uso o manipulación.

