

SIDNEY Complementos de oficina

Diseño: Pascual Salvador

SID/00

DESCRIPCIÓN. Serie de complemento de oficina realizada en plancha de acero de 1 mm con insertos en silicona personalizados para que no toque la plancha en la mesa. Amplia variedad de referencias: bandejas, cubiletes, papeleras, porta post it (en dos tamaños), porta taco de papel, plumier, cinta adhesiva, tarjetero, archivador y porta CPU.

CARACTERÍSTICAS. Su diseño le permite complementar cualquier tipo de oficina intensiva.

ACABADOS. Todas las referencias en color antracita, blanco, gris Ral 9006, azul y verde. Insertos plásticos en incoloro.

RESISTENCIA AL FUEGO. El material básico es metálico por lo que no es combustible ni provoca humos tóxicos.

MEDIOAMBIENTAL. Los materiales utilizados son fácilmente segregables para su posterior reciclado e incorporan alto porcentaje de material reciclado. Por la concepción del producto se presupone un largo ciclo de vida útil.

ACCESORIOS. Se complementan unas piezas con otras para ofrecer un conjunto homogéneo.

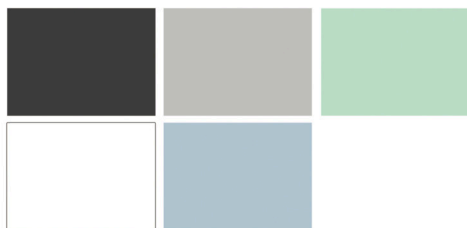
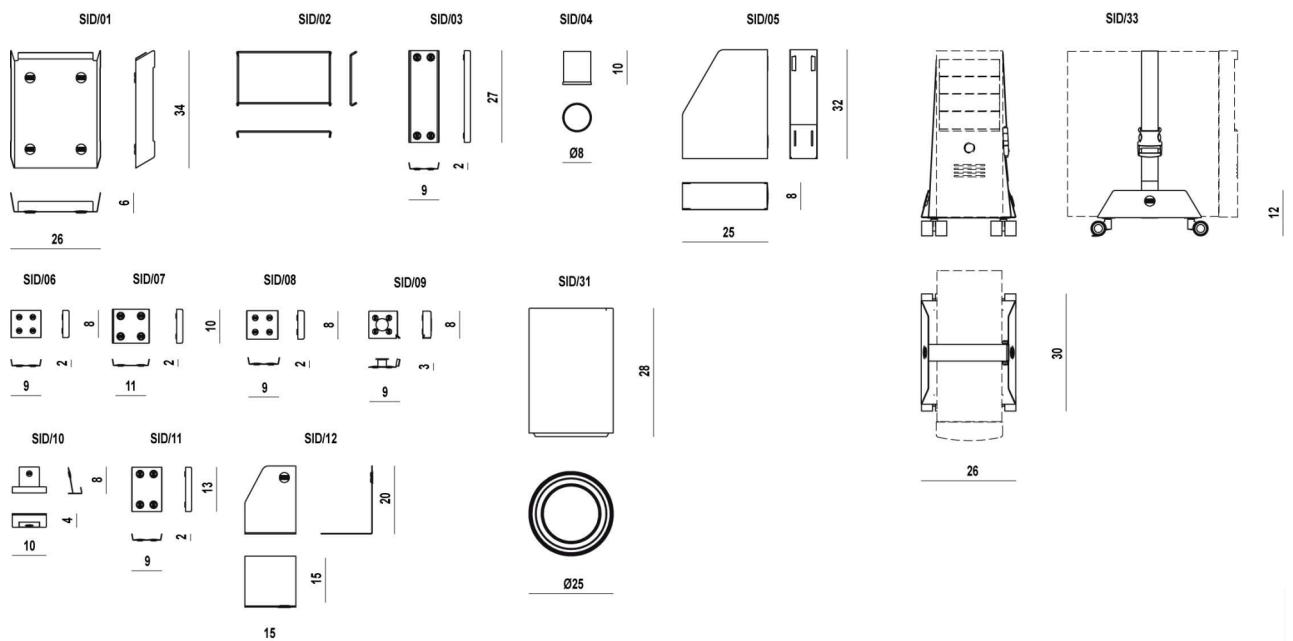
MANTENIMIENTO. Limpiar con paño seco y un detergente neutro.

PERSONALIZACIÓN. Consultar, en caso de disponer de un proyecto, la posibilidad de personalización de las piezas de silicona.

MEDIDAS / PESO. En función de la referencia solicitada.

EMBALAJE. En caja de cartón con bolsa de plástico.

GARANTÍA. Tiene una garantía de dos años, salvo por mal uso o manipulación.



SIDNEY Complementos de 3r nivel

Diseño: Pascual Salvador

SID/00

DESCRIPCIÓN. Serie de complemento de oficina realizada en plancha de acero de 1 mm para colocarse sobre perfil o tablero ranurado y liberar el plano de trabajo. Amplia variedad de referencias: bandejas, porta post it, plumier y panel metálico con imanes para notas.

CARACTERÍSTICAS. Su diseño le permite complementar cualquier tipo de oficina intensiva.

ACABADOS. Todas las referencias en color antracita, blanco, gris Ral 9006, azul y verde. Insertos plásticos en incoloro.

RESISTENCIA AL FUEGO. El material básico es metálico por lo que no es combustible ni provoca humos tóxicos.

MEDIOAMBIENTAL. Los materiales utilizados son fácilmente segregables para su posterior reciclado e incorporan alto porcentaje de material reciclado. Por la concepción del producto se presupone un largo ciclo de vida útil.

ACCESORIOS. Se complementan unas piezas con otras para ofrecer un conjunto homogéneo

MANTENIMIENTO. Limpiar con paño seco y un detergente neutro.

PERSONALIZACIÓN. Consultar, en caso de disponer de un proyecto, la posibilidad de personalización del color del marco. También la realización del contenido.

MEDIDAS / PESO. En función de la referencia solicitada.

EMBALAJE. En caja de cartón con bolsa de plástico.

GARANTÍA. Tiene una garantía de dos años, salvo por mal uso o manipulación.

